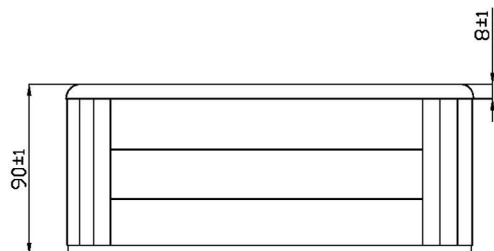
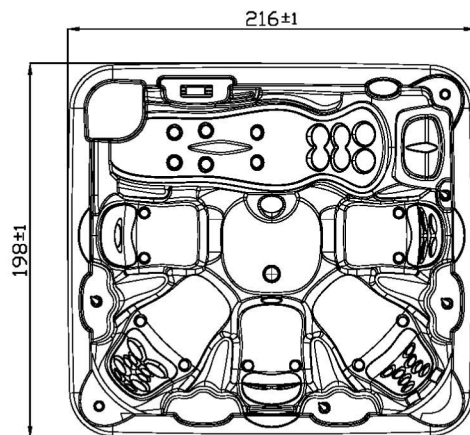


SPA AQUALIFE 65 61312



↓ ACCESO CONEXIONES CUADRO ELÉCTRICO
ELECTRICAL BOARD CONNECTIONS ACCESS ↓



← DESAGÜE EXTERIOR
EXTERNAL DRAIN
←

EL DISEÑO DEL MUEBLE PUEDE
VARIAR SEGÚN VERSIONES

THE CABINET DESIGN CAN CHANGE
DEPENDING ON THE VERSION

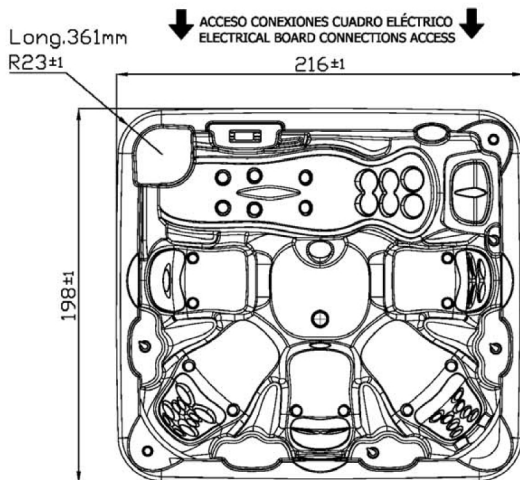
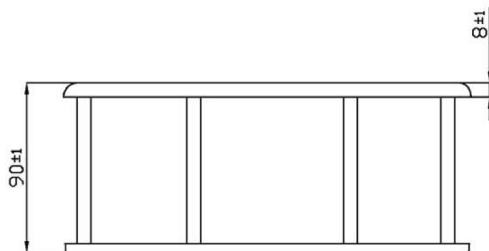
EL NÚMERO Y DISPOSICIÓN DE LOS JETS
PUEDEN VARIAR SEGÚN VERSIONES

NUMBER AND DISTRIBUTION OF JETS CAN
CHANGE DEPENDING ON THE VERSION

MEDIDAS EN CM.
DIMENSIONS IN CM.

NOS RESERVAMOS EL DERECHO DE CAMBIAR TOTAL O PARCIALMENTE LAS CARACTERÍSTICAS DE ESTE PRODUCTO.
WE RESERVE THE RIGHT TO CHANGE ALL OR PART OF THE FEATURES OF THIS ARTICLE.

SPA AQUALIFE 65 61312 SS



EL NÚMERO Y DISPOSICIÓN DE LOS JETS PUEDEN VARIAR SEGÚN VERSIONES

NUMBER AND DISTRIBUTION OF JETS CAN CHANGE DEPENDING ON THE VERSION

ATENCIÓN
Es imprescindible respetar en todo el contorno del Spa, un acceso de mantenimiento mínimo de 40 cm.

WARNING
It is indispensable to maintain a minimum clearance access of 40 cm throughout the whole border of the Spa

MEDIDAS EN CM.
DIMENSIONS IN CM.

NOS RESERVAMOS EL DERECHO DE CAMBIAR TOTAL O PARCIALMENTE LAS CARACTERÍSTICAS DE ESTE PRODUCTO.
WE RESERVE THE RIGHT TO CHANGE ALL OR PART OF THE FEATURES OF THIS ARTICLE.